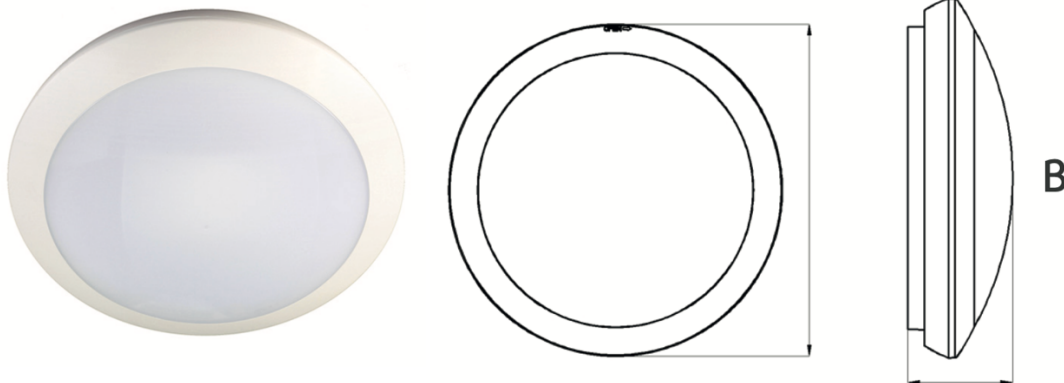


# Bedienungsanleitung Carina CCT Not- und/oder Sicherheitsleuchte mit Not und Bewegungsmelder und Dämmerungsschaltung

Carina-Serie Art.Nr.: E1060/FL51060, E1061-E1062/FL51061-FL51062, E1063/FL51063



## TECHNISCHE DATEN

1. Betriebsumgebungstemperatur: 0 ~ +40°C
2. Betriebsfeuchtigkeitsbereich, relative Luftfeuchtigkeit: weniger als 90%.
3. Nennspannung: 220-240V AC 50/60Hz.
4. Nennleistung: 16W bei Dauerschaltung
5. Wandlungszeit: < 1 Sekunde.
6. Lumen, Lichtfarbe: AC 1440Lm / DC 126Lm, CCT 3000K-4000K-6000K
7. Dauerbeleuchtung Notfall: 180 Minuten.
8. Batterie: Li-Ion 3.7V 2200mAh
9. Ladezeit: 24 Stunden bei Inbetriebnahme.
10. Normen: IP66, EN 60598-2-22
11. Maße: Ø 300 x 87mm



IP66 IK10

## Sicherheitshinweise

- Dieses Produkt sollte von einem qualifizierten Fachmann installiert und gewartet werden.
- Die Netzspannung sollte die in dieser Anleitung angegebene Spannung nicht überschreiten.
- Gefahr von Stromschlag beim Öffnen dieses Produkts. Um tödliche Stromschläge zu vermeiden, berühren Sie keine stromführenden Kabel. Öffnen Sie das Gehäuse nicht selbst, sondern lassen Sie dies und die Wartung der Leuchte von einem anerkannten Installateur durchführen.
- Dieses Produkt verfügt nicht über eine eingebaute Funktion, mit der es vom Stromnetz getrennt werden kann. Trennen Sie dieses Produkt vor der Installation und Wartung elektrisch ab. Achten Sie darauf, dass das Kabel nicht eingeklemmt oder gequetscht wird, und schützen Sie es vor Beschädigungen.

**Warnung!** Wenn das Netzkabel beschädigt ist, muss es von einem qualifizierten Elektriker ersetzt werden, um Gefahren zu vermeiden.

- **Achtung!** Dieses Produkt sendet potenziell gefährliche optische Strahlung aus. Schauen Sie niemals direkt in die Lichtquelle, dies kann zu Augenschäden führen.

- **Warnung!** Dieses Produkt erwärmt sich während des Gebrauchs.

- Schützen Sie das Produkt vor Flüssigkeiten. Legen Sie keine mit Flüssigkeit gefüllte Gegenstände auf oder in der Nähe des Produkts.

- Verwenden Sie dieses Produkt nicht, wenn das Gehäuse / die Schutzplatte / die Abdeckung Risse aufweist oder gebrochen ist. Ist dies der Fall, trennen Sie das Produkt sofort vom Netz. Die Schutzplatte / Abdeckung ist nicht austauschbar.

- Alle elektrischen Installationen müssen in Übereinstimmung mit folgenden Vorschriften durchgeführt werden die IEE-Verdrahtungsrichtlinien.

## Testen

Es wird empfohlen, dieses Produkt in regelmäßigen Abständen zu testen und zu überprüfen. Dazu muss der Akku mindestens 24 Stunden lang ununterbrochen geladen werden. Trennen Sie für einen Brenndauerstest die Netzstromversorgung.

## Batterie

Wenn die Brenndauer nicht mehr mit der gesetzlichen Autonomiezeit übereinstimmt, muss der Akku ausgetauscht werden. Die richtige Spannung und Milliampere Stundenzahl entnehmen Sie bitte den Angaben auf der Batterie.

## Beseitigung des Produkts (WEEE)

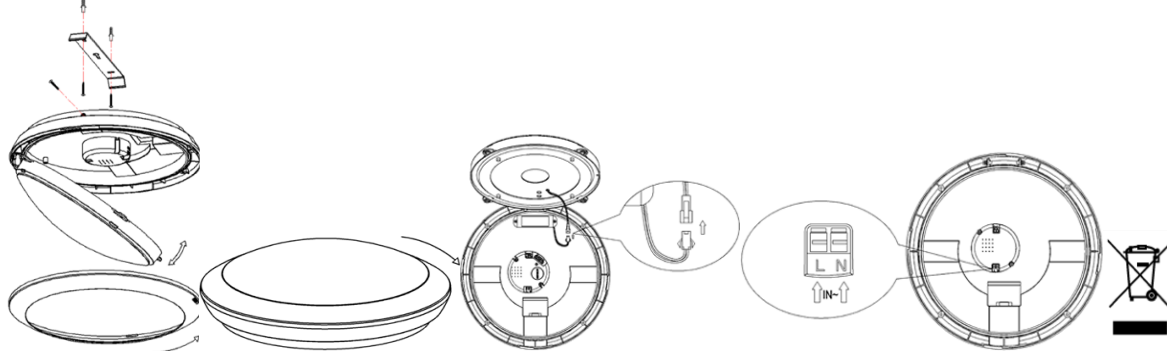
Dieses Symbol auf dem Produkt oder der Produktverpackung weist darauf hin, dass bei der Entsorgung des Produkts am Ende seines Lebenszyklus Umweltschäden auftreten können. Werfen Sie dieses Produkt nicht in den normalen Hausmüll, sondern bringen Sie es zu einem Unternehmen, das auf das Recycling von Produkten spezialisiert ist. Bitte beachten Sie Ihre örtlichen Umweltvorschriften.



## Installation

- Schalten Sie den Strom ab, bevor Sie mit der Installation beginnen.
- Demontieren Sie den Metallbügel auf der Rückseite der Leuchte und befestigen ihn mit Dübeln und Schrauben an der gewünschten Oberfläche.
- Drehen Sie den weißen Ring an der Vorderseite der Leuchte im Uhrzeigersinn und im Uhrzeigersinn und entfernen Sie sie.
- Entfernen Sie die Schrauben und klappen Sie die Opalabdeckung auf.
- Führen Sie das/die Kabel durch das Drehgelenk in die Halterung am Rückseite des Geräts.
- Montieren Sie die Armatur über der Metallhalterung und sichern Sie sie mit die Schrauben.
- Verdrahten Sie die Leuchte gemäß den IEE-Verdrahtungsrichtlinien. Fix die Drähte in der Klemmleiste, den braunen Draht an L und den blauen Draht nach N.
- Stellen Sie den Sensor mit Hilfe der Dip-Schalter am Treiber ein. Siehe die nächste Seite für eine Erläuterung der verschiedenen Funktionen.
- Verbinden Sie die beiden Anschlüsse der Batterie und der LED-Platte miteinander.
- Klappen Sie die opale Abdeckung auf die Leuchte zurück und befestigen Sie sie mit den Schrauben. Drehen Sie dann den weißen Ring gegen den Uhrzeigersinn.

## Anschlussplan



## Allgemein

- Schützen Sie das Produkt vor extremen Temperaturen.
- Schützen Sie das Produkt vor Stößen und vermeiden Sie rohe Gewalt.
- Studieren Sie die Funktionen des Produkts, bevor Sie es verwenden.
- Aus Sicherheitsgründen sollten Sie keine Änderungen am Produkt vornehmen.
- Schäden, die durch vom Benutzer vorgenommene Änderungen am Produkt verursacht werden, sind nicht von der Garantie abgedeckt.
- Verwenden Sie das Produkt nur für den vorgesehenen Zweck. Andere Anwendungen können Kurzschlüsse und Verbrennungen verursachen, Elektroschocks, etc.
- Die Garantie erlischt automatisch bei unberechtigter Nutzung.
- Die Garantie gilt nicht für Schäden, die durch Nichtbeachtung bestimmter Richtlinien in diesem Handbuch. Ihr Händler lehnt die Verantwortung für alle Mängel oder Probleme ab, die direkt damit zusammenhängen.

## Sensor-Einstellungen

		5	6	
	I	●	●	2000Lux
	II	○	●	50Lux
	III	●	○	15Lux
IV	○	○	5Lux	

### Erfassungsbereich 1 & 2

Die maximale Erfassungsrate  
Die Reichweite beträgt 8 Meter.

		3	4	
	I	●	●	10S
	II	○	●	90S
	III	●	○	3min
IV	○	○	10min	

### Einschaltzeit 3 & 4

Die Zeit, die die Lampe um sich einzuschalten, nachdem die Bewegung erfasst ist.

		7	8	
	I	●	●	0S
	II	○	●	30S
	III	●	○	10min
IV	○	○	+∞	

### Lichtempfindlichkeit 5 & 6

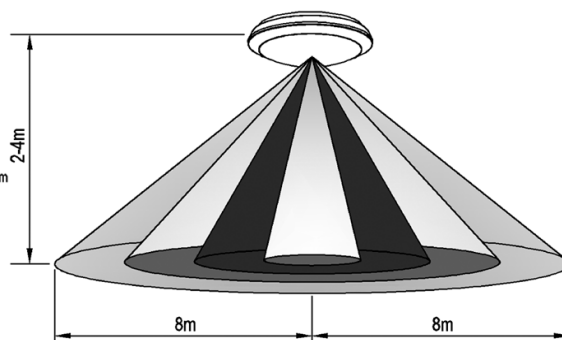
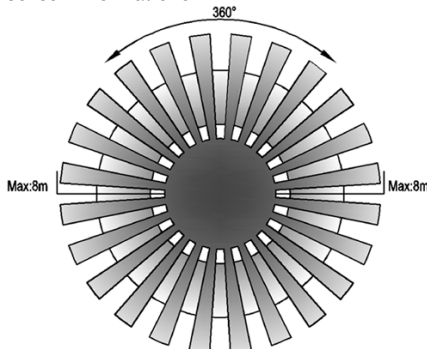
Bei wie viel Lux schaltet sich die Lampe nach Erkennen einer Bewegung ein (kein Dämmerungsschalter).

		1	2	
	I	●	●	100%
	II	○	●	75%
	III	●	○	50%
IV	○	○	10%	

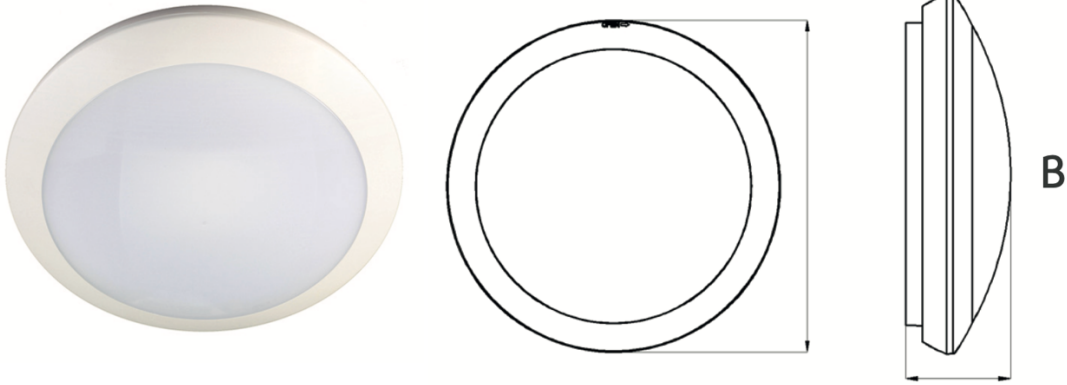
### Bereitschaftsdienst 7 & 8

Die Zeit, in der das Gerät bei 20% eingeschaltet bleibt, nachdem das Leuchtmittel vollständig ausgeschaltet wurde.  
Position IV bedeutet, dass das Gerät immer auf 20% gedimmt wird, bis eine neue Bewegung erkannt wird.

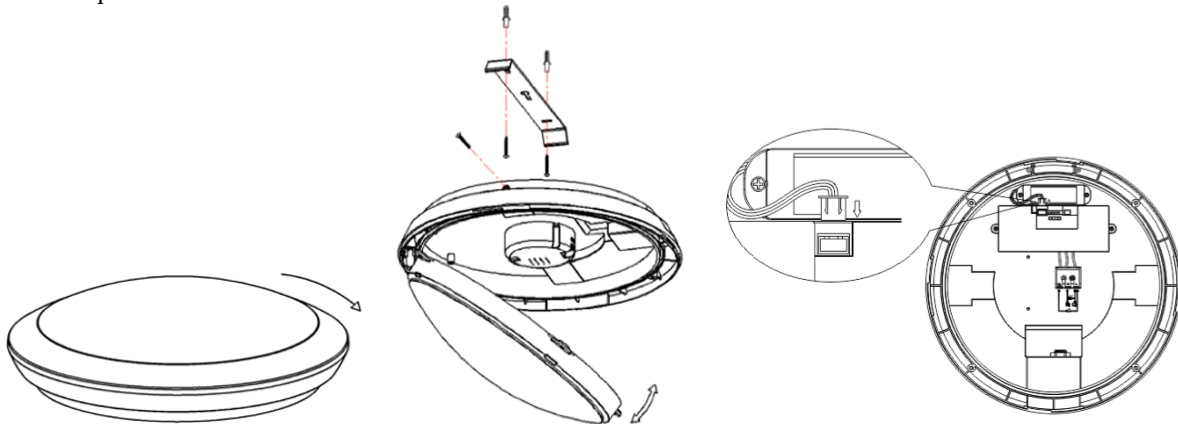
## Sensor Informationen



## Nur Not und LED:



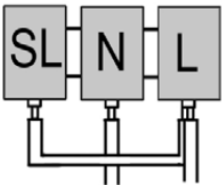
### Anschlussplan



Diese Leuchte ist multifunktional und kann als Dauer- oder Normalbeleuchtung mit Notfunktion eingesetzt werden, zum Beispiel für eine Veranda oder eine Galerie. Die Leuchte kann auch als dezentrale Notbeleuchtung für Fluchtwege eingesetzt werden. **VORSICHT:** Die Armatur kann phasenempfindlich sein.

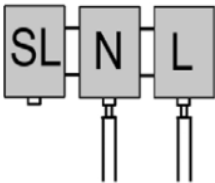
### Dauerschaltung

Die Leuchte leuchtet ununterbrochen, sowohl bei Stromausfall als auch bei einer Unterbrechung der Stromversorgung. Verbinden Sie das blaue Kabel mit N und das braune Kabel mit L. Legen Sie eine Brücke zwischen SL und L.



### Bereitschaftsschaltung

Die Leuchte leuchtet nur im Falle eines Stromausfalls. Schließen Sie das blaue Kabel an N und das braune Kabel an L an.



### Geschaltet

Die Leuchte ist schaltbar und leuchtet bei einem Stromausfall. Verbinden Sie das blaue Kabel mit N, die feste Stromzufuhr (braunes Kabel) mit L und das Schaltkabel (schwarzes Kabel) mit Ls.

